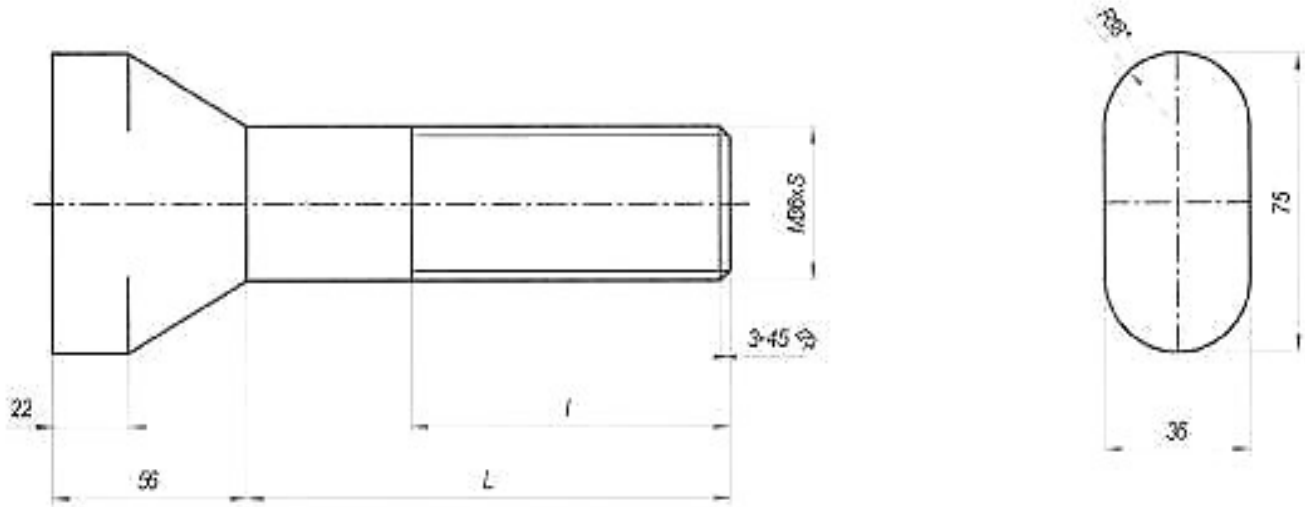


## Болты футеровочные М36хSхL



Шаг резьбы (S)

<input type="checkbox"/>	1	<input type="checkbox"/>	3
<input type="checkbox"/>	1,5	<input type="checkbox"/>	3,5
<input type="checkbox"/>	2	<input checked="" type="checkbox"/>	4
<input type="checkbox"/>	2,5	<input type="checkbox"/>	4,5

Нужное отметить.

Обозначение (№ чертежа)	М36		
	L	l	Кол-во

\*Наименование предприятия: \_\_\_\_\_

\*Ответственное лицо: \_\_\_\_\_